

Modularne urządzenia grzewcze 700XP Trzon gazowy, 4 palniki, na piekarniku elektrycznym

Nr pozycji _____

Nr modelu _____

Nazwa _____

Nr SIS _____

AIA # _____



371003 (E7GCGH4CE0)

Trzon gazowy wolnostojący
na piekarniku elektrycznym,
4 palniki (4 x 5,5 kW gaz),
piekarnik (6 kW el.)

Krótką specyfikacja

Nr pozycji _____

Podstawowa charakterystyka

- Urządzenie jest dostarczone na nóżkach ze stali nierdzewnej o wysokości 150 mm z możliwością dodatkowej regulacji.
- Cztery wysoko sprawne palniki typu "flower flame" o mocy 5.5 kW pozwalają na dostosowanie płomienia do różnej wielkości garnku.
- Palniki gazowe do stosowania z gazem ziemnym lub LPG (zamiennie dysze dostarczone w komplecie). Dostępne są różne dysze do przeróbki - informacje w Electrolux Professional.
- Duża podpora garnków z żeliwa (ze stali nierdzewnej jako opcja) z długimi środkowymi żeberkami by umożliwić stosowanie różnej wielkości garnków.
- Podpory garnków z żeliwa nadają się do zmywania w zmywarce.
- Palniki z regulatorem płomienia.
- Zabezpieczenie przeciwwyłykowe każdego palnika chroni przed przypadkowym zgaszeniem płomienia.
- Zabezpieczony palnik pilotowy.
- W podstawie piekarnik elektryczny. Komora piekarnika ze stali nierdzewnej ma 3 poziomy prowadnic by pomieścić ruszty / pojemniki 2/1 GN.
- Termostat piekarnika o zakresie temperatury od 140 °C do 300 °C.
- Drzwi piekarnika dwu-ściankowe dla izolacji cieplnej z tłoczonym panelem wewnętrznym.
- Ochrona przed wodą IPX4.
- Pokręta regulacyjne zapewniają gładki, ciężki obrót od minimalnego do maksymalnego poziomu mocy.

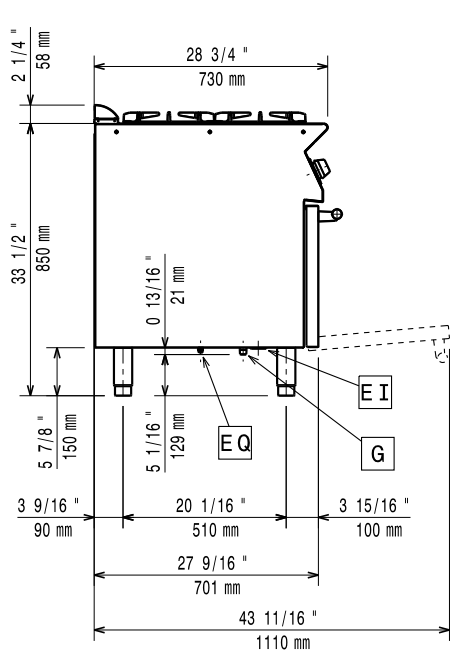
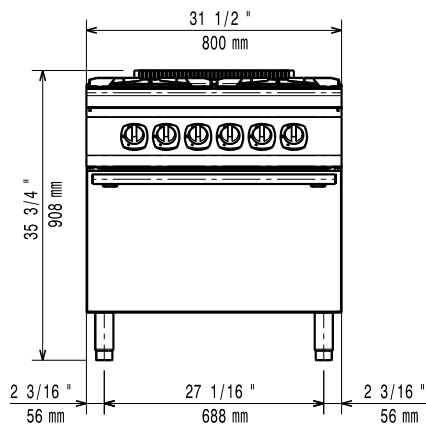
Konstrukcja

- Panele zewnętrzne ze stali nierdzewnej z wykończeniem Scotch Brite.
- Jednoczęściowy tłoczony blat roboczy o grubości 1,5 mm ze stali nierdzewnej.
- Urządzenie ma boczne krawędzie pod kątem prostym, pozwalające na równe dopasowanie połączeń między urządzeniami, eliminując przerwy i ewentualne miejsca gromadzenia się zabrudzeń.

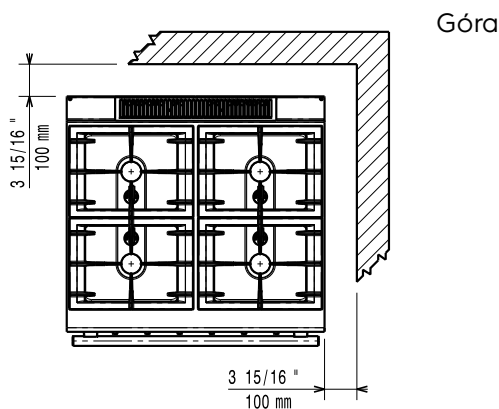
Uwzględnione akcesoria

- 1 x Ruszt GN 2/1 PNC 164250 chromowany do piekarnika statycznego do linii 700&900XP

APROBATA _____



EI = Złącze elektryczne
 G = Złącze gazowe



Elektryczne

Napięcie zasilania:	371003 (E7GCGH4CE0)	380-400 V/3 ph/50-60 Hz
Moc całkowita:		6 kW

Gaz

Moc gazowa:	22 kW
Standardowe dostarczenie gazu:	Gaz ziemny
Opcja typu gazu:	LPG; Miejski

Kluczowe informacje:

Moc przednich palników:	5.5 - 5.5 kW
Moc tylnych palników:	5.5 - 5.5 kW
Wymiar tylnych palników - mm	Ø 60 Ø 60
Wymiar przednich palników - mm	Ø 60 Ø 60
Obciążenie cieplne/moc cieplna pieca:	6 kW
Temperatura robocza piekarnika:	140 °C MIN; 300 °C MAX
Wymiary komory piekarnika (szerokość):	540 mm
Wymiary komory piekarnika (wysokość):	300 mm
Wymiary komory piekarnika (głębokość):	650 mm
Wymiary zewnętrzne, szerokość:	800 mm
Wymiary zewnętrzne, głębokość:	730 mm
Wymiary zewnętrzne, wysokość:	850 mm
Ciężar netto:	88 kg
Objętość wysyłkowa:	0.76 m ³

Jeśli urządzenie zostanie ustawione obok lub przy meblach lub podobnych elementach wrażliwych na temperaturę, konieczne jest zachowanie odstępów bezpieczeństwa około 150 mm lub zamocowanie jakiejś formy izolacji cieplnej.